

VARFREE EVO

NUEVO

8 Modelos de 35 kW a 150 kW

La nueva generación de calderas murales.
Caldera mural de condensación a gas en acero inoxidable.



COMPATIBLE CON CHIMENEAS DE POLIPROPILENO

APTA PARA PROPANO (HASTA 100kW)

Garantía de 2 años para quemador y elementos eléctricos.

A 40, 60 y 70 kW

Características

	35	35P	40	40P	60	60P	70	70P	80	80P	100	100P	120	120P	150					
Potencia máxima nominal útil a régimen (80/60)°C	kW		33,8	38,8	53,4	67,8	77,8	93,4	116,8	141,1										
Potencia útil a 50/30°C	kW		36,8	42,2	58	73,6	84,4	101,3	127,8	154,5										
Potencia útil intermedia a régimen 30% de carga	kW		11,3	13	17,9	22,7	26	31,2	39	47,2										
Rendimiento al 100% de potencia (80/60)°C	%		97,2				97,1		97,4											
Rendimiento al 30% de potencia (50/30)°C	%		108,4			108,2			108,3			108,6								
Caudal de gas (a Pn 15°C)	m³/h		3,7	1,43	4,2	1,64	5,8	2,25	7,4	2,86	8,5	3,27	10,2	3,93	12,7	4,91	15,3			
Tasa mínima de modulación	%		23			20			24			20								
Combustible			GN	GLP	GN	GLP	GN	GLP	GN	GLP	GN	GLP	GN	GLP	GN					
Temperatura de humos a (80/60 °C) Qn/Qmin	°C		75,0 / 66,5	74,0 / 62	79 / 66,5	76,0 / 62,0	75,5 / 62,5	76,0 / 62,0	74,5 / 61,5	74,0 / 62,0	66,5 / 56,5	67,0 / 56,0	72,5 / 66,5	73,0 / 56,0	73,5 / 58,5	74,0 / 58,0	73,0 / 59,0			
Presión máxima en salida de humos a (80/60 °C) Qn/Qmin	Pa		120 / 40	115 / 40	150 / 40	145 / 40	170 / 40	175 / 40	185 / 40	175 / 40	120 / 40	165 / 40	190 / 40	190 / 40	190 / 40	190 / 40	190 / 40			
Caudal máscico de humos a (80/60 °C) Qn/Qmin	g/s		16,2 / 4,0	15,6 / 3,6	18,6 / 4,0	17,8 / 3,6	25,6 / 7,7	24,5 / 4,9	32,5 / 9,3	31,2 / 6,2	37,2 / 9,4	35,7 / 8,6	44,7 / 9,4	42,8 / 8,6	55,8 / 12,3	53,5 / 10,7	67,5 / 14,2			
Clase NOx			6						6											
Emisiones Óxidos de nitróg. NOx	mg/kWh		36			39			39			39								
Presión de servicio	bar		4						6											
Temperatura mínima de impulsión	°C		20						20											
Temperatura máxima impulsión	°C		85						85											
Caudal mínimo de circulación	m³/h		1,51	1,72	2,36	3	4,16	4,3	5,16	6,23										
Pérdidas de carga hidráulica, caudal P/20	mca		3,6	4,59	4,7	5,2	3,18	4,49	5,15	7,01										
Pérdidas en reposo (ΔT 30K)	W		52			54			56			63			72			69		
Volumen de agua	l		3			4			4,5			7,5			9,5			11		
Alimentación eléctrica			230V AC (+10%, -15%), 50 Hz																	
Potencia sonora (Qnom/Qmin)	dB(A)		50			59			60,2			64,7			64,9			59,2		
Consumo eléctrico (sin accesorios)	W		51	67	107	121	94	143	233	260										
Consumo eléctrico (standby)	W		4						3											
Protección IP	IP		IPX4D																	
Peso en vacío	kg		45			51			55			77			81			100		

Las calderas Varfree EVO vienen configuradas de fábrica para trabajar con gas natural (G20).

La caldera se suministra con los elementos e instrucciones para transformar a propano (G31), modelos Varfree EVO (35 a 120).

Suministro

Quemador de gas modulante con premezcla total (Gas natural y propano) • Cuadro de mando Navistem B3100: gestión de cascada, entrada todo / nada o señal 0-10 V, display digital para la programación de lectura e informaciones con interfaz ergonómico, interruptor general • Termostato de seguridad • Válvula de gas • Sifón de evacuación de condensados • Presostato diferencial de aire • Clapeta antirretorno circuito de humos • Electrodo de encendido • Electrodo de ionización para el control de llama • Sonda de temperatura de los humos • Sonda de temperatura de impulsión / retorno • Caudalímetro / diferencial de presión • Clapeta antirretorno hidráulica • Grifo de purga/vaciado • Ventilador con control de revoluciones variable • Transformador de encendido • Control para bomba de calefacción y ACS • Opcional: Neutralizador de condensados Neutra. Accesorios y kits para la conexión de sistemas hidráulicos, gas y evacuación de humos

Accesorios

Kit hidráulicos con desacoplamiento hasta 4 calderas autoportantes o sobre pared • Colectores de humos hasta 4 calderas • Adaptador a salida de humos (B23 Y B23P) con filtro de aspiración de aire, Salidas de humos estándar (C13, C33, C53) • Neutralización de condensados • Filtro magnético de lodos • Accesorios de regulación para gestión de circuitos y comunicación MODBUS

Caldera mural con tamaño reducido para fácil introducción en sala de caldera.

Fabricada en acero inoxidable.

Quemador modulante desde el 20% que permite aumentar el rendimiento estacional de la instalación.

Kits hidráulicos con desacoplamiento para sencillez y rapidez de montaje hasta 4 calderas (600 kW).

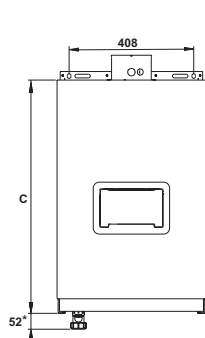
Funcionamiento silencioso.



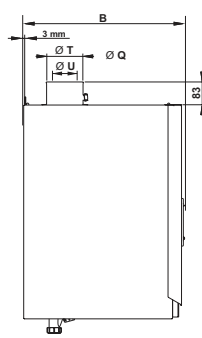
Dimensiones*

Modelos	C	B	M	ØO	ØP	ØQ	ØR	ØT	ØU
				Retorno caldera	Alimentación gas	Impulsión caldera	Válvula seguridad**	Entrada aire (mm)	Salida humos
Varfree EVO 35	764	577	146,5	G 1"1/4	G 1"	G 1"1/4	"G 1/2"" (Hembra)"	125	80
Varfree EVO 40									
Varfree EVO 60									
Varfree EVO 70									
Varfree EVO 80	895	668	123	G 1"1/4	G 1"	G 1"1/4	"G 1/2"" (Hembra)"	150	100
Varfree EVO 100									
Varfree EVO 120									
Varfree EVO 150									

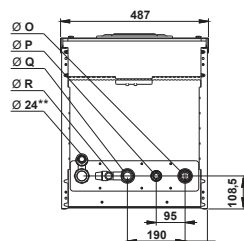
*Las dimensiones indicadas pueden variar sin previo aviso. En caso de distancias críticas, por favor consulte. **Válvula de seguridad no suministrada.



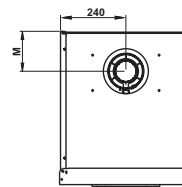
Vista frontal



Vista de perfil



Vista inferior



Vista superior



Tarifa

Modelos	bar	kW		Código	PVP
		80/60	50/30		
Varfree EVO 35	4	33,8	36,8	082613	3.815 €
Varfree EVO 40		38,8	42,2	082614	4.100 €
Varfree EVO 60		53,4	58	082615	4.560 €
Varfree EVO 70		67,8	73,6	082616	5.655 €
Varfree EVO 80	6	77,8	84,4	082617	6.115 €
Varfree EVO 100		93,4	101,3	082618	6.540 €
Varfree EVO 120		116,8	127,8	082619	7.585 €
Varfree EVO 150		141,1	154,5	082620	8.945 €

Accesorios de regulación [Ver página 46 Navistem B3100]

Puesta en marcha

	Código	P. Neto
PM Varfree EVO	900708	165 €

Puesta en marcha de varias calderas el mismo día en la misma sala, consultar.

VARFREE EVO

La gama de calderas Varfree EVO dispone de diversos accesorios para hacer más sencilla la instalación para lo cual proponemos:

- Kit hidráulicos para cascada hasta 4 calderas (Autoportantes o anclaje a pared)
- Colector de humos hasta 4 calderas
- Salidas de humos individuales (B23 y B23P)
- Salidas de humos estancas (C13, C33, C53)

ACCESORIOS HIDRÁULICOS

Kit hidráulico para 1 caldera (mono)

	Código	PVP
Kit hidráulico caldera sola VARFREE EVO 35-60	083808	655 €
Kit hidráulico caldera sola VARFREE EVO 70-100	083809	925 €
Kit hidráulico caldera sola VARFREE EVO 120	083810	1.005 €
Kit hidráulico caldera sola VARFREE EVO 150	083811	1.340 €
Accesorios		
Estructura autoportante a suelo caldera sola VARFREE EVO 35-150	083812	435 €

Composición del kit:

- Una botella de desacoplamiento con aislamiento
- Una bomba de alta eficiencia
- Tuberías de impulsión y retorno aisladas
- Un manómetro a 4 bares
- Un purgador automático 3/8"
- Una válvula de seguridad a 4 bar
- Una válvula de vaciado



Kit hidráulico para montaje en cascada de 2 a 4 calderas

	Varfree EVO 35/40/60		Varfree EVO 70/80/100		Varfree EVO 120		Varfree EVO 150	
	Código	PVP	Código	PVP	Código	PVP	Código	PVP
Kits hidráulicos cascada								
Kit DUO en línea mural/autoportante	083835	4.015 €	083838	4.585 €	083841	4.740 €	083844	5.410 €
Kit TRIO en línea mural/autoportante	083836	5.485 €	083839	6.345 €	083842	6.575 €	083845	7.585 €
Kit QUATRO en línea mural/autoportante	083837	7.225 €	083840	8.365 €	083843	8.680 €	083846	10.025 €

	Código	PVP
Aislamiento kit cascada		
Aislamiento kit DUO en línea	002605	850 €
Aislamiento kit TRIO en línea	002606	910 €
Aislamiento kit QUATRO en línea	002607	1.390 €

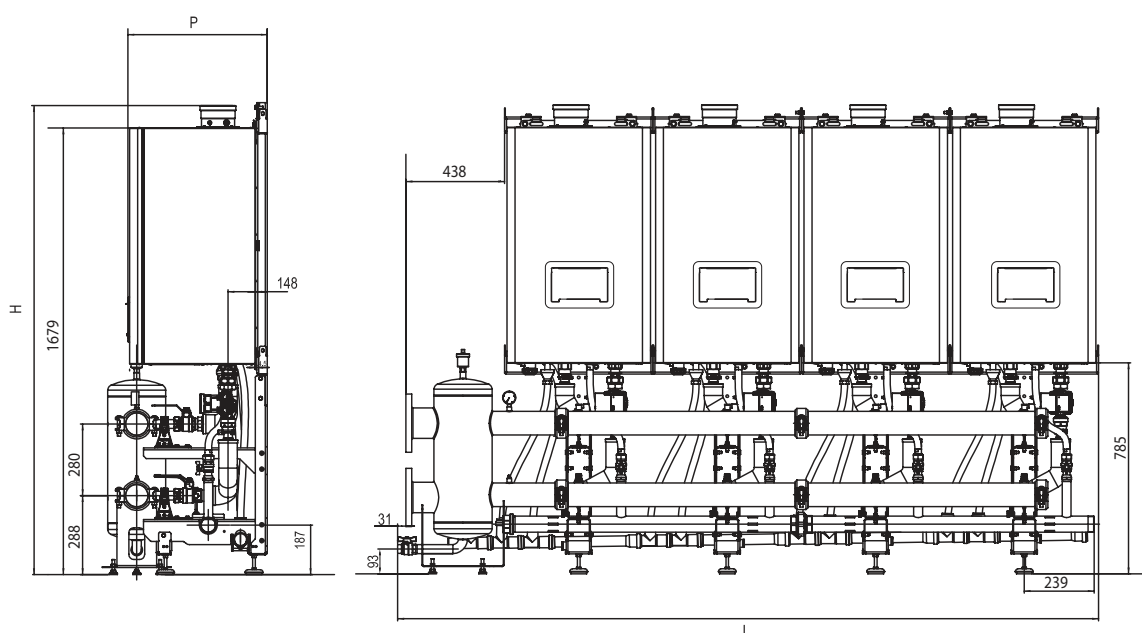
Composición del kit:

- Un soporte metálico para calderas y colectores a pared o autoportante
- Una botella de desacoplamiento con purgador, manómetro y bridas DN100 PN16
- Colectores hidráulicos impulsión y retorno DN80
- Un colector de gas, filtro de gas, válvula de gas, válvulas de aislamiento y grifo de vaciado
- Conexiones para las calderas y colectores
- Bombas circuladoras de alto rendimiento
- Válvula de seguridad de 4b para cada caldera
- Colector de condensados
- Un regulador OCI 345 por caldera y una sonda de impulsión común QAD36



Dimensiones	MONO			DUO (2 calderas)		TRIO (3 calderas)		QUATRO (4 calderas)	
	P	L	H	L	H	L	H	L	H
Varfree EVO 35 - 70	691	487	1.754	1.442	1.754	1.959	1.754	2.476	1.754
Varfree EVO 80 - 150	783								

Instalación de máximo 4 calderas en cascada con kit hidráulico y kit de humos



Otros accesorios	Código	PVP
Kit Neutralizador de condensados gas N70 (P: 50 -500KW)	059563	615 €
Kit Neutralizador de condensados gas N210(P: hasta 1500KW)	059564	1.200 €
Bomba AH 300	059566	1.770 €

VARFREE EVO

ACCESORIOS DE CHIMENEA PARA CALDERAS INDIVIDUALES

Los kits están compuestos por un adaptador y un filtro.
Para este tipo de instalación es obligatorio el uso de chimeneas homologadas.

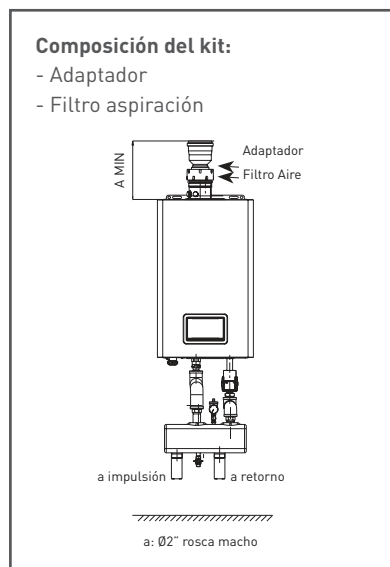
Chimenea B23P

	Varfree EVO 35-70		Varfree EVO 80 - 150	
	Código	PVP	Código	PVP
Kit de adaptación Ø80	040945	90 €	-	-
Kit de adaptación Ø110	041096	90 €	041052*	130 €
Kit de adaptación Ø125	040940	180 €	041051	180 €
Kit de adaptación Ø160	-	-	041050	240 €

* Excepto para Varfree EVO 150

Dimensiones	Varfree EVO 35-70			Varfree EVO 80 - 150		
	Ø 80	Ø 110	Ø 125	Ø 110	Ø 125	Ø 160
Altura A (mm)	220	255	310	260*	375	390

* Excepto para Varfree EVO 150



Chimenea estanca - C13, C33 y C53

	Código	PVP
Salida de humos Varfree EVO 35-60		
Terminal final (730/795mm)- Chimenea estanca horizontal C13 80/125	786196	140 €
Terminal final (1300/1515mm) - Chimenea estanca vertical C33 80/125	786195	140 €
Tubo coaxial 250mm - Chimenea C13/C33 80/125	786197	50 €
Tubo coaxial 500mm - Chimenea C13/C33 80/125	786198	65 €
Tubo coaxial 1.000mm - Chimenea C13/C33 80/125	786199	70 €
Tubo telescopico 325 a 400mm - Chimenea C13/C33 80/125	786200	65 €
Codo Coaxial 43/45° - Chimenea C13/C33 80/125	786201	55 €
Codo Coaxial 87/90° - Chimenea C13/C33 80/125	786202	55 €
Toma de humos y condensados - Chimenea C13/C33 80/125	786203	75 €
Abrazadera de fijacion - Chimenea C13/C33 80/125	786194	10 €
Salida de humos biflujo - Adaptador inox C53 80/125	786232	120 €
Salida de humos Varfree EVO 70-150		
Terminal final (730/795mm)- Chimenea estanca horizontal C13 100/150	786258	240 €
Terminal final (1300/1515mm) - Chimenea estanca vertical C33 100/150	786257	250 €
Tubo coaxial 250mm - Chimenea C13/C33 100/150	786259	70 €
Tubo coaxial 500mm - Chimenea C13/C33 100/150	786260	80 €
Tubo coaxial 1.000mm - Chimenea C13/C33 100/150	786261	90 €
Tubo telescopico 325 a 400mm - Chimenea C13/C33 100/150	786262	95 €
Codo Coaxial 43/45° - Chimenea C13/C33 100/150	786263	80 €
Codo Coaxial 87/90° - Chimenea C13/C33 100/150	786264	75 €
Toma de humos y condensados - Chimenea C13/C33 100/150	786265	90 €
Abrazadera de fijacion - Chimenea C13/C33 100/150	786216	10 €
Salida de humos biflujo - Adaptador inox C53 100/150	786213	145 €

COLECTOR DE HUMOS EN CASCADA DE 2 A 4 CALDERAS

El colector de humos fabricado en polipropileno puede instalarse hacia la derecha o izquierda según necesidades.

Chimenea B23/B23P

	Varfree EVO 35-60			Varfree EVO 70			Varfree EVO 80-100			Varfree EVO 120			Varfree EVO 150		
	Ø	Código	PVP	Ø	Código	PVP	Ø	Código	PVP	Ø	Código	PVP	Ø	Código	PVP
Kits humos cascada															
Kit DUO en línea		083813	580 €	160	083813	580 €	160	083814	675 €	200	083815	945 €	200	083815	945 €
Kit TRIO en línea	160	083816	795 €		083816	795 €		083818	1.275 €		083818	1.275 €		083847	1.275 €
Kit QUATRO en línea		083819	1.005 €		083820	1.215 €		083821	1.595 €	250	083822	2.010 €		083822	2.010 €

Dimensiones	DUO			TRIO		QUATRO	
	P	L	H	L	H	L	H
Varfree EVO 35 a 60							2.007
Varfree EVO 70	695		1.967		1.987		2.173
Varfree EVO 80 a 100		1.480	2.158	1.954		2.476	2.218
Varfree EVO 120	783		2.179		2.199		2.245
Varfree EVO 150					2.225		

Composición del colector de humos:

- Un filtro de aire por caldera
- Colector de humos horizontal para 2 a 4 calderas
- Registro de inspección con sifón

