

MANUAL DE INSTALACION Y DE MANTENIMIENTO

YGNIS FBG 150 - 1160

CALDERA DE AGUA CALIENTE DE TIPO B23
A EQUIPAR CON UN QUEMADOR DE AIRE PRESURIZADO

Este aparato cumple con las siguientes directivas de la Comunidad Europea:

- Aparato de gas (90 / 396 / CEE)
- rendimiento (92 / 42 / CEE) (para modelos FBG 150 a 350 kW)



Z001

ATLANTIC IBERICA S.A.U.
Paseo del Ferrocarril
339 2ªPlanta Pol Cami Ral
08860 CASTELLDEFELS
Tel: 93 590 25 40
Fax: 93 590 02 29

FABRICANTE

**Guillot
Industrie**

1 Route de Fleurville - BP 55
F - 01190 PONT DE VAUX

INDICE

DECLARACION DE CONFORMIDAD	4
1/ AVISO IMPORTANTE	5
2/ CARACTERISTICAS TECNICAS	5
3/ INSTALACION	6
4/ INSTRUCCIONES DE PUESTA EN SERVICIO	8
5/ OPERACIONES DE MANTENIMIENTO	8
6/ OPCION TABLERO DE MANDO	10
7/ OPCION SALIDA VERTICAL DE HUMOS	12
ANEXOS	13
Puerta completa	13
Dimensions de la base	15
Piezas	16

DECLARACION DE CONFORMIDAD


GUILLOT INDUSTRIE, con domicilio carrera de Fleurville,
BP 55, F – 01190 PONT DE VAUX, FRANCIA, declara bajo
nuestra única responsabilidad, que las calderas comercializadas
con la marca YGNIS y las referencias:

YGNIS modelo FBG 150 a 2500

son conforme al tipo descrito en el certificado de examen CE de
tipo nº 49AR1164, expedido por l'AFNOR (0049) y cumplen
las exigencias esenciales de la directiva 90/396/CEE del
29.06.90 relativa a los aparatos a gas, de la directiva
rendimiento 92/42/CEE del 21.05.92 relativa a los aparatos
hasta 400 kW y se encuentran amparadas por el artículo 3.3 de
la directiva 97/23/CEE relativa a los equipos de presión.

A PONT DE VAUX, el 5 de mayo de 2004-05-12

El director



P. BOUQUIAUX

1/ AVISO IMPORTANTE

Acaba Ud. de comprar una caldera YGNIS cuya garantía está obligatoriamente supeditada al cumplimiento de las dos consignas señaladas a continuación:

1.1 **Prever la instalación** por un profesional capacitado quien respetará las reglas de la instalación y la normativa en vigor, así como las prescripciones indicadas en este manual técnico.

1.2 **Suscribirse un contrato de mantenimiento** (inmediatamente después de la puesta en servicio) a una empresa competente.

2/ CARACTERISTICAS TECNICAS

Tipo de caldera	150	175	200	230	265	300	350	405	465	540	620	710	815	940	1080	1160
Longitud cámara de combustión en mm	781	781	879	879	985	985	1114	1114	1249	1249	1382	1382	1548	1548	1720	1720
Diámetro cámara de combustión en mm	457	457	488	488	523	523	563	563	601	601	632	632	666	666	686	686
volumen de gas de combustión en m ³	0.210	0.22	0.32	0.33	0.34	0.35	0.45	0.47	0.57	0.59	0.70	0.72	0.86	0.88	1.00	1.01
tipo de cámara de combustión	← LLAMA INVERTIDA : Hogar →															
Pérdida de carga del circuito de combustión al caudal calorífico nominal en daPa	32	26	30	25	25	25	30	30	40	40	45	50	55	58	62	65
	con 20 % de exceso de aire															
Diámetro máximo paso cabeza quemador en mm	170	170	190	190	190	190	210	210	260	260	260	260	290	290	290	290
Posicionamiento cabeza del quemador	← 200 mm mínimo respecto de la placa →															
Diámetro de salida de humo en mm	200	200	250	250	250	250	300	300	350	350	350	350	400	400	400	400
Tipo de combustible	← Gasóleo doméstico (con tipo de azufre máximo del 0.2% luego 0.1% en 2008) y cualquier tipo de gas →															

El instalador debe cerciorarse de que el quemador utilizado sea compatible con las características técnicas de la caldera.
El margen de funcionamiento del quemador debe ser compatible con nuestras condiciones de garantía (T° mínima de los gases de combustión por respetar en función del tipo de combustible)

tipo de caldera	150	175	200	230	265	300	350	405	465	540	620	710	815	940	1080	1160
temperatura de humos en °C	218	218	218	218	218	218	218	218	218	218	218	218	218	218	218	218
potencia nominal en kW	150	175	200	230	265	300	350	405	465	540	620	710	815	940	1080	1160
caudal calorífico máximo en kW	165	192	220	253	291	330	385	445	511	593	681	780	896	1033	1186	1275
Caudal de humos en g/s Con 20% de exceso de aire	71	83	95	110	126	143	167	193	221	257	295	338	388	447	513	552
Caudal de aire en m ³ /h a 15°C - 1013 mbar	200	233	267	307	353	400	467	540	620	719	826	946	1086	1252	1438	1546
Pérdida de carga lado del agua en daPa a Δt=20°C	125	200	100	150	250	300	250	300	200	300	450	450	250	300	400	440
Perdida por disposición de mantenimiento en % de la potencia nominal	0.50	0.46	0.44	0.41	0.38	0.36	0.34	0.31	0.30	0.28	0.26	0.24	0.23	0.21	0.20	0.19
	Para una temperatura media del agua en la caldera de 80 °C															

3/ INSTALACION

3.1 ACCESIBILIDAD

Se deberán prever suficientes áreas despejadas para permitir intervenciones fáciles en las calderas y, en especial, el desmontaje de los turbuladores en la parte delantera de la caldera para efectuar el deshollinado y, eventualmente, para cambiar los haces de tubos.

Durante su funcionamiento, algunos elementos como la puerta y el colector de humos pueden alcanzar un nivel elevado de temperatura, por lo tanto, se debe respetar un espacio suficiente entre la caldera y los tabiques.

La caldera no debe instalarse sobre una superficie inflamable (piso de madera, revestimiento de suelo de plástico, etc..).

3.2 CONEXION HIDRAULICA

Garantizar un caudal permanente en los generadores que corresponda a $Q = P/15$.

con $Q =$ caudal hidráulico en m^3/h

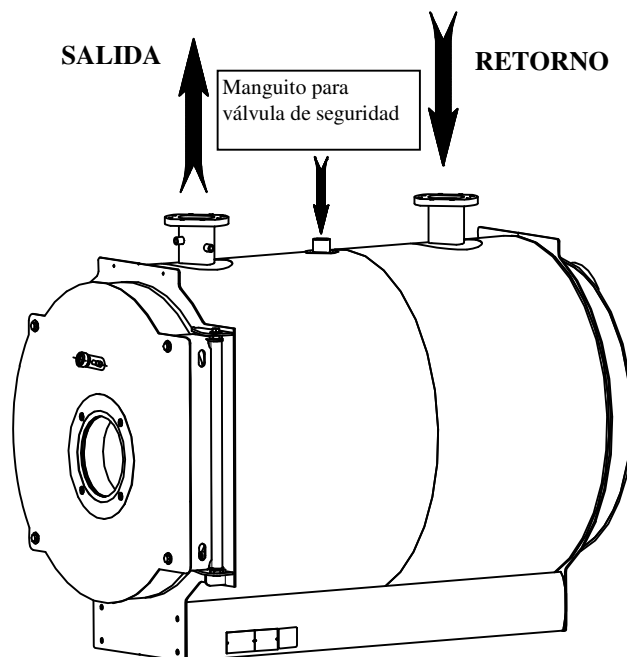
y $P =$ potencia de la caldera en th/h .

Dado que el caudal puede variar de $P/45$ a $P/5$, para la producción de agua caliente sanitaria, adoptar $P/15$.

La instalación debe incluir:

- . una válvula de seguridad calibrada a un valor inferior o igual a la presión máxima de servicio,
- . un termostato de seguridad de rearme manual en la salida de la caldera para garantizar una temperatura máxima de $110\text{ }^\circ\text{C}$,
- . un vaciado eficaz y permanente,
- . el nivel de agua y la presión estática deben ser suficientes (1 bar en frío),
- . si hay varios generadores, cerciorarse de que las válvulas compensadoras garanticen el equilibrio hidráulico (Bucle de Tiechermann),
- . compensar las pérdidas de carga de las calderas menos resistentes (en función del tipo de caldera),
- . verificar que existan válvulas de aislamiento en todas las tomas (salvo válvula de seguridad),
- . verificar que exista una sonda de retorno:
temperatura mínima de retorno:
gasóleo doméstico : $50\text{ }^\circ\text{C}$
gas natural : $60\text{ }^\circ\text{C}$

Si se trata de una renovación, verificar que se haya hecho una limpieza de la instalación

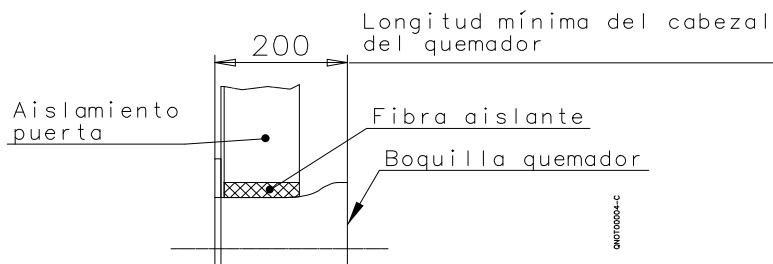


3.3 COLOCACION DEL QUEMADOR

Esta caldera puede funcionar con cualquier tipo de quemador, todo o nada, de dos llamas (progresivo) o modulante; sin embargo, las temperaturas de los humos deben respetar los valores mínimos indicados en el capítulo de puesta en servicio.

Verificar que el cabezal del quemador esté aislado de la puerta con la fibra aislante suministrada con la caldera. La densidad de la fibra debe ser de 128 kg/m^3 aproximadamente (apretar moderadamente).

Verificar que la longitud de la cabeza de combustión, de la brida del quemador en su extremo sea por lo menos igual a **200 mm** para penetrar suficientemente en el hogar.



El visor de llama está dotado de una toma de presión del hogar para los ajustes de puesta en marcha.

¡CUIDADO! : PARA OBTENER LA PLENA GARANTIA EN ESTA CALDERA, DESPUES DE LA PUESTA EN MARCHA, SE DEBE IMPERATIVAMENTE CONECTAR LA TOMA DE PRESION CON LA TOMA DE AIRE DEL QUEMADOR PARA GARANTIZAR LA VENTILACION DEL VISOR DE LLAMA.

3.4 COLOCACION DE LOS TURBULADORES

Verificar que los turbuladores en los tubos de humo estén a tope sobre la placa tubular delantera.

¡CUIDADO! CERCIORESE DE QUE SE HAYA COLOCADO EL TOPE DEL TURBULADOR. NUNCA SE DEBE MONTAR UN TURBULADOR SIN SU TOPE. (véase el párrafo 5.4)

3.5 COLOCACION DE LOS TERMOSTATOS

Colocar dos "dedos de guante" para sondas de temperatura del agua :

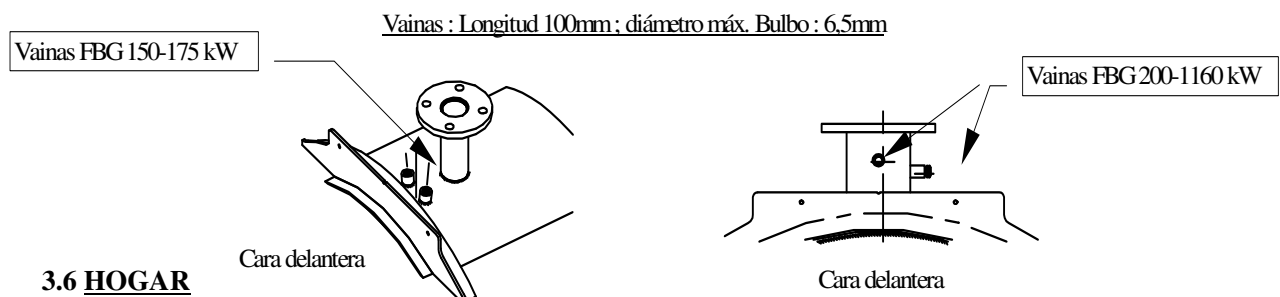
- en la toma de ida (modelos 200 a 1160 kW)
- debajo de la cubierta o camisa de revestimiento, delante de la toma de ida (modelos 150 a 175 kW)

Vaina utilizada : Vaina trilóbica de 100 mm de longitud, con diámetro máximo del bulbo de 6.5 mm.

Cabe recordar que la temperatura máxima de regulación del agua es de 100 °C

Corte de seguridad= 110°C

NUNCA SE DEBE PONER ACEITE EN LOS VAINAS



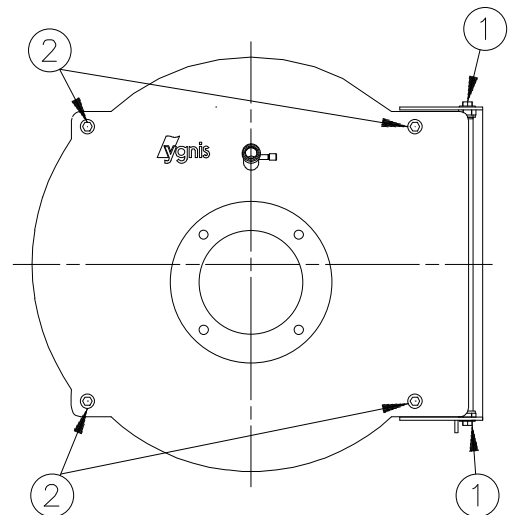
3.6 HOGAR

Verificar que no quede ninguna pieza en el hogar antes de cerrar la puerta (bolsa de fibra aislante y bridas).

3.7 APERTURA Y CIERRE DE LA PUERTA (ver esquema a continuación)

Apertura de la puerta:

- 1° destornillar los dos ejes de guía de la puerta (tornillo ref.1)
- 2° destornillar los tornillos de apriete de la puerta (tornillo ref. 2)
- 3° volver a atornillar los 2 ejes de guiado de la puerta (tornillo ref. 1)
- 4° apertura de la puerta por rotación vertical



Cierre de la puerta:

- 1° verificar la implantación de los turbuladores y cerciorarse del aislamiento correcto de la boquilla del quemador con la fibra aislante.
- 2° Volver a cerrar la puerta
- 3° Aflojar los dos ejes de guía de la puerta (tornillo ref. 1)
- 4° Apretar los tornillos de apriete de la puerta (tornillo ref. 2) (par de apriete = 4 daN.m en caliente)
- 5° Apretar los 2 ejes de guía de la puerta (tornillo ref. 1).

3.8 CONEXION DE LA CHIMENEA O RECUPERADOR DE CONDENSACION

Verificar que la abrazadera de unión garantice una buena estanqueidad a los gases de combustión.

4/ INSTRUCCIONES DE PUESTA EN SERVICIO

4.1 ADVERTENCIA

Para cualquier intervención sobre componentes en fibra mineral artificial silíceo (fibras de cerámica, lana de vidrio, lana de roca), el operador debe llevar una indumentaria adecuada y una máscara de protección respiratoria para evitar cualquier riesgo específico de estos productos.

4.1 CONEXION ELECTRICA

Ver el esquema de cableado en el párrafo 7.

4.2 CIRCUITO COMBUSTIBLE

¡OJO! ESTA PROHIBIDO HACER FUNCIONAR LAS FBG CON FUEL PESADO

Seguir las instrucciones del fabricante del quemador.

4.3 CIRCUITOS HIDRAULICOS

Agua en la caldera :

Cerciorarse de que la presión sea siempre inferior o igual a la presión máxima de utilización de la caldera. En frío, la presión debe ser de 1 bar mínimo.

Bomba de riego de la caldera:

Poner en marcha la bomba de irrigación de la caldera y verificar el sentido de flujo y el sentido de rotación.

Bombas de anti-condensación:

Hacer funcionar las bombas de anti-condensación verificando que la o las válvulas de regulación estén bien cerradas; si no, ponerlas en posición de cierre forzado para que, durante la puesta en régimen de la instalación, se alcance la temperatura mínima de retorno lo más rápido posible.

4.4 VENTILACIONES

Verificar que las ventilaciones altas y bajas existan y que no estén obstruidas. Verificar que las ventilaciones sean conformes con la normativa en vigor.

4.5 PUESTA EN SERVICIO

1° puesta en tensión

2° control del caudal de combustible

3° control de combustión después de la estabilización de la temperatura (inicio 80° C).

Verificar que la opacidad del humo sea nula para una combustión FOD y el CO conforme a las normas en vigor.

En el caso de quemadores de 2 llamas o modulantes, verificar que a baja intensidad (primera llama) la temperatura de los humos sea :

- superior a 120° C en gasóleo doméstico
- superior a 95° C en gas

En todos los casos, la temperatura de las aguas de retorno se deberá mantener por encima de los siguientes valores:

- superior a 50° C en gasóleo doméstico
- superior a 60° C en gas

5/ OPERACIONES DE MANTENIMIENTO

5.1 DESHOLLINADO DURANTE LA TEMPORADA DE CALEFACCION

La frecuencia de los deshollinados se determina verificando de vez en cuando el estado de superficie del hogar y de los tubos, y la temperatura de salida de los humos.

Es indispensable un control mensual.

Por lo general, recomendamos un deshollinado trimestral con gasóleo doméstico o gas natural.

5.2 DESHOLLINADO AL FINAL DE LA TEMPORADA DE CALEFACCION

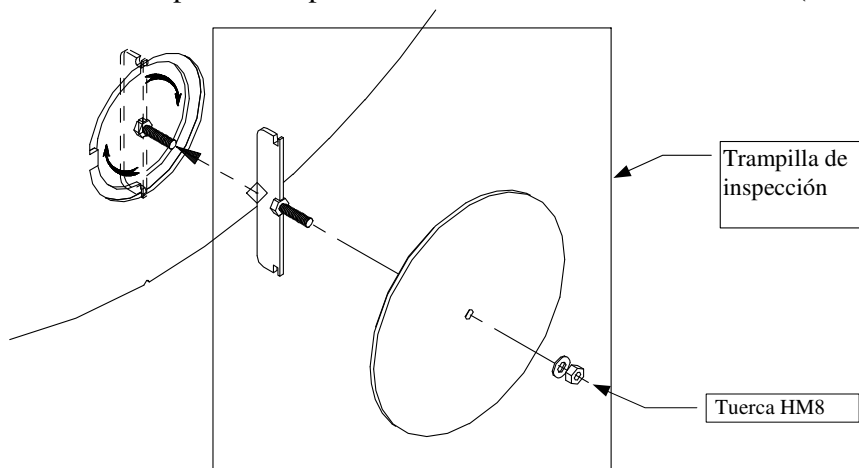
Se procederá primero a un deshollinado normal, seguido por un raspado para eliminar del todo las partículas aún adherentes.

Luego, se lavarán todas las superficies de caldeo con una solución alcalina (1 kg. de sosa para 10 litros de agua).

5.3 CAJA DE HUMOS

El acceso a la caja de humos se encuentra detrás de la caldera.

a) Desmontar la trampilla de inspección situada en el colector de humo (tuerca HM8).



b) Para el montaje, proceder a la inversa de las instrucciones anteriores.

5.4 PROTECCION DE LA CALDERA DURANTE LA PARADA

Recomendamos untar todas las superficies interiores del hogar y las partes internas de los tubos con una solución de aceite grafitado.

. Las partes accesibles deberán untarse con pincel y las partes internas de los tubos con un tampón embebido de aceite grafitado más fluido.

. Cepillar y engrasar los turbuladores y, luego, almacenarlos en manojos en la sala de calderas.

¡OJO! TENGA MUCHO CUIDADO CON NO PERDER LOS TOPES DE LOS TURBULADORES.

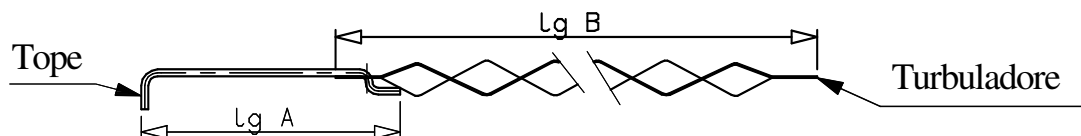
. Taponar en la medida de lo posible todos los tubos en la parte trasera, del lado de la caja de humos.

. Volver a cerrar la puerta del hogar cerciorándose de su perfecta estanqueidad. Es importante evitar toda entrada de aire en el hogar y los tubos.

. Antes de volver a encender la caldera :

- destaponar los tubos,
- volver a colocar los turbuladores en los tubos.

¡OJO! VERIFIQUE QUE EL TOPE DEL TURBULADORE ESTE BIEN COLOCADO. NUNCA SE DEBE MONTAR UN TURBULADORE SIN SU TOPE.



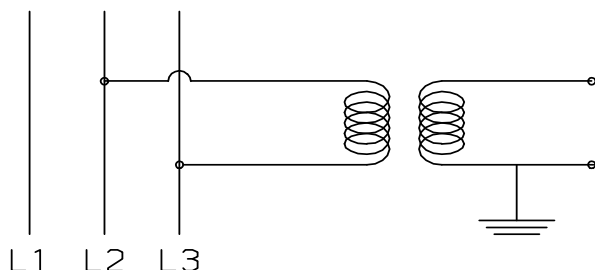
FBG	150	175	200	230	265	300	350	405	465	540	620	710	815	940	1080	1160
A	175	275	275	275	275	275	275	275	275	275	275	275	275	275	275	275
B	818	818	818	818	918	918	1050	1050	1210	1210	1320	1320	1488	1488	1603	1603
Cantidad por caldera	10	14	14	18	18	24	24	30	28	36	36	44	44	52	56	60

c) volver a cerrar la puerta y poner nuevamente el quemador en marcha

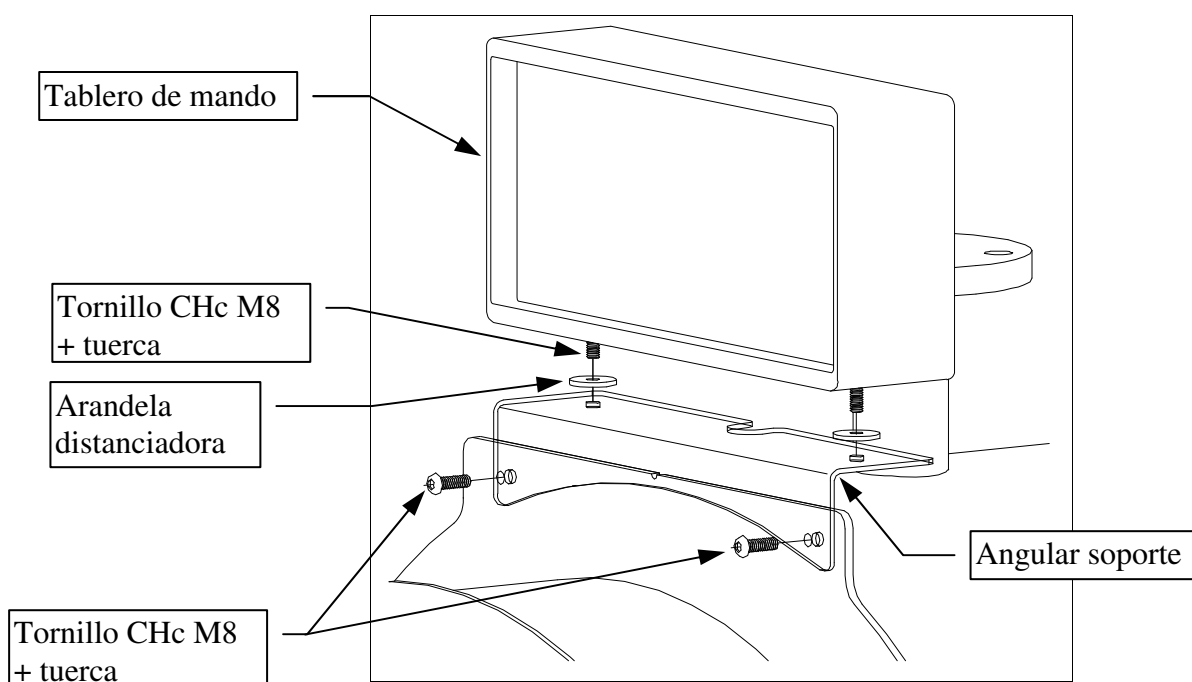
6/ OPCION TABLERO DE MANDO

6.1 CONEXION ELECTRICA DEL TABLERO DE MANDO

Verificar que la conexión se haya realizado correctamente y que se hayan respetado las polaridades en la regleta de terminales (caja de bornes). Si la instalación no está en monofásico, prever un transformador de aislamiento.



6.2 TABLERO DE MANDO ESTANDAR 2 MARCHAS



MONTAJE

1° Abrir el tablero de mando con el cerrojo (1/4 de vuelta), sacar la bolsita que contiene los distanciadores y las arandelas.

2° Desenrollar los capilares de los distintos elementos, hacer pasar los bulbos a través del pasahilos situado en el fondo de la caja, colocar los bulbos en las vainas previstos con este fin (ver el párrafo 3.5).

3° Fijar el angular soporte del tablero en la cara delantera de la caldera según el esquema anterior. Fijar el tablero en el angular soporte.

4° Colocar los termostatos:

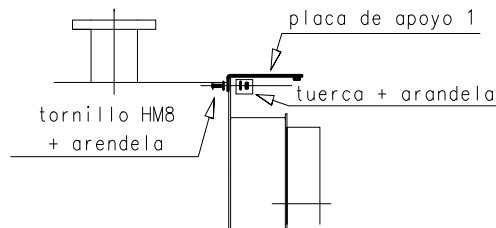
- Colocar dos vainas para sondas de temperatura del agua:
- en la toma de impulsión (modelos 200 a 1160 kW)
 - debajo de la camisa o cubierta de revestimiento, delante de la toma de impulsión (modelos 150 -175 kW)

NUNCA SE DEBE PONER ACEITE EN LAS VAINAS

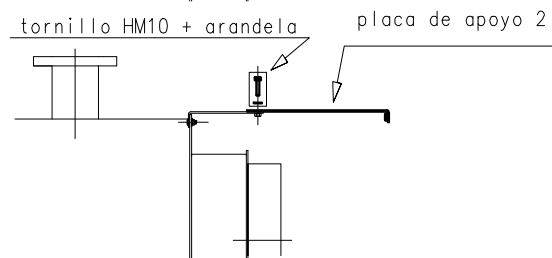
7/ OPCION SALIDA VERTICAL DE HUMOS

7.1 MONTAJE SALIDA VERTICAL DE HUMOS

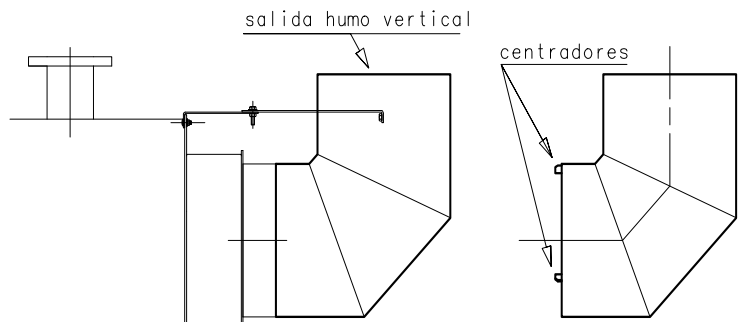
1° Fijar la placa de apoyo 1 en la cara trasera con los pernos M8 procurando que el pliegue de la placa quede del lado del tubo de retorno.



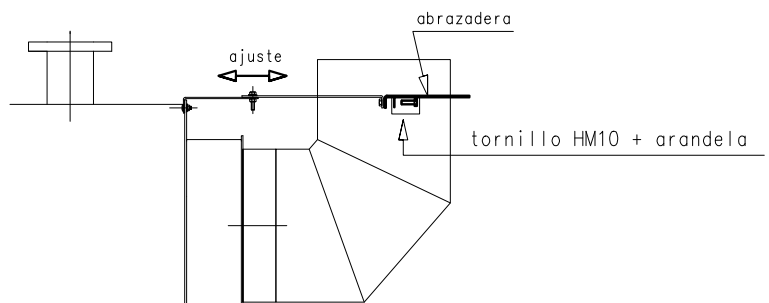
2° Fijar la placa de apoyo 2 en la placa 1 con los tornillos HM10 sin apretarlos demasiado de tal modo que las 2 placas puedan deslizarse una sobre la otra.



3° Colocar la salida vertical de humos enfrente de la virola de humo de la caldera e introducir los tres centradores en la virola de humo de la caldera.

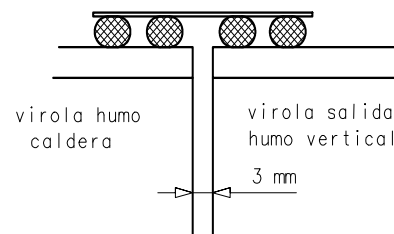


4° Fijar la abrazadera en la placa de apoyo 2 con los tornillos HM10 para sujetar la salida vertical de humos.



5° Ajustar la placa 2 en la placa 1 para obtener un juego de 3 mm máximo entre la salida vertical de humos y la virola de humo de la caldera.

6° Asegurar la estanqueidad entre la salida vertical humos y la virola de humo de la caldera con la abrazadera de apriete y la junta suministrados con este fin.



7° **NOTA:** El montaje de la salida vertical de humos no está dimensionado para soportar elementos de fumistería.

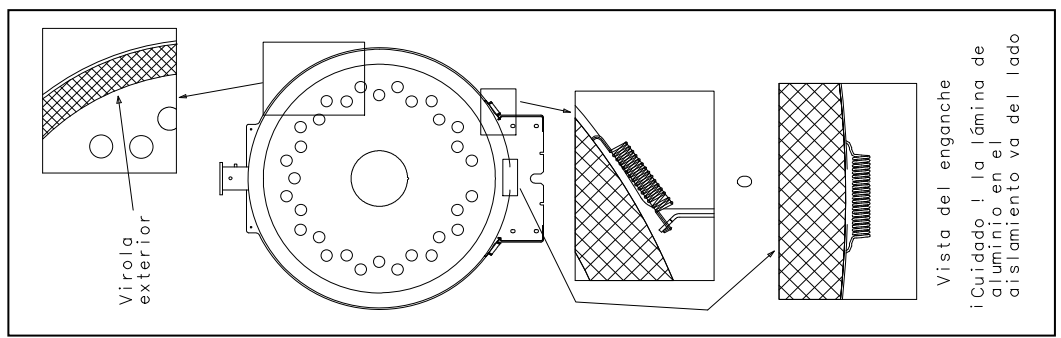
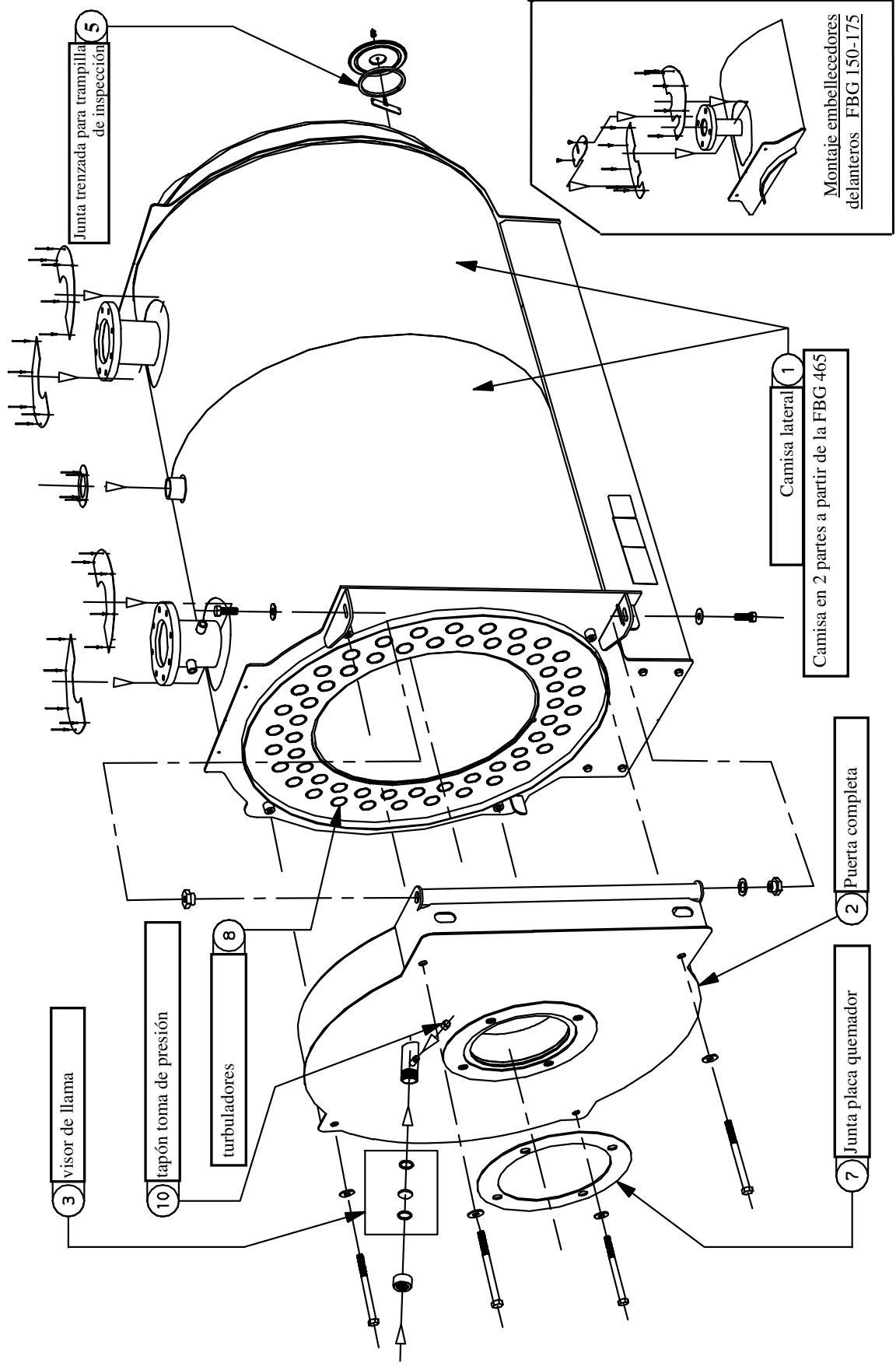
8° Tabla de pesos de las salidas verticales de humos

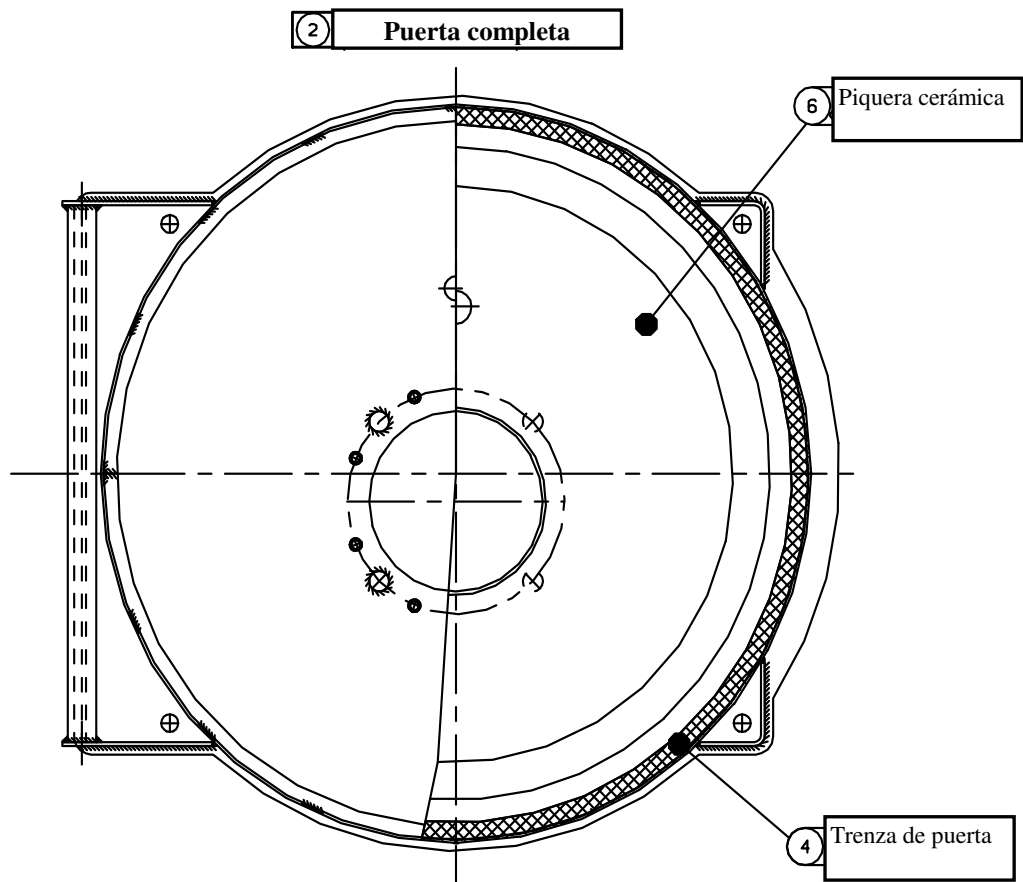
MODELOS	150	200	265	350	405	465	620	815	1080
FBG	175	230	300			540	710	940	1160
Peso (kg)	16	18	19	23	23	28	30	33	33

ANEXOS

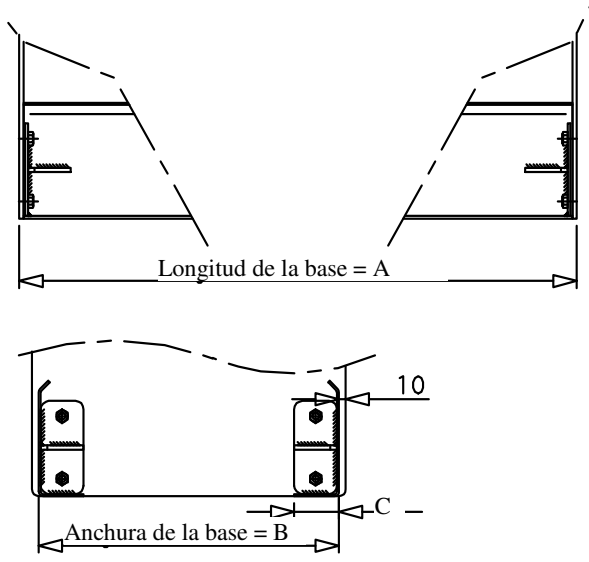
TIPO FBG	150	175	200	230	265	300	350	405	465	540	620	710	815	940	1080	1160
Cantidad tubos humo	10	14	14	18	18	24	24	30	28	36	36	44	44	52	56	60

Despieces de la caldera





DIMENSIONES DE LA BASE



	FBG 150	FBG 175	FBG 200	FBG 230	FBG 265	FBG 300	FBG 350	FBG 405	FBG 465	FBG 540	FBG 620	FBG 710	FBG 815	FBG 940	FBG 1080	FBG 1160
A	935	935	1035	1035	1135	1135	1267	1267	1427	1427	1537	1537	1705	1705	1831	1831
B	400	400	460	460	460	460	480	480	530	530	560	560	610	610	610	610
C	67	67	67	67	67	67	67	67	72	72	75	75	90	90	90	90

Piezas

N°	Designación	códigos artículos			
		FBG 150	FBG 175	FBG 200	FBG 230
1	camisa lateral (envoltura)	← 061946 →		← 061947 →	
2	puerta delantera completa	← 062535 →		← 062536 →	
3	visor de llama	← 060406 →			
4	junta trenzada de puerta	← 070709 →			
5	junta trenzada para trampilla de inspección	← 070706 →			
6	abertura lateral cerámica (piquera)	← 070573 →		← 070574 →	
7	junta placa quemador	← 070460 →		← 070461 →	
8	turbuladore + tope	070732	070733	070734	070735
9	tope	← 071045 →		← 061471 →	
10	tapón toma de presión	← 070180 →			
11					
12					
13					
14					
15					
16					
17					
18					
19					
20					
21					
22					
23					
24					
25					
26					
27					
28					
29					
30					
31					
32					
33					
34					
35					

N°	Designación	códigos artículos			
		FBG 265	FBG 300	FBG 350	FBG 405
1	camisa lateral (envoltura)	← 061948 →		061949	061950
2	puerta delantera completa	← 062537 →		062538	062539
3	visor de llama	← 060406 →			
4	junta trenzada de puerta	← 070709 →			
5	junta trenzada para trampilla de inspección	← 070706 →			
6	abertura lateral cerámica (piquera)	← 070575 →		070576	070577
7	junta placa quemador	← 070461 →			
8	turbuladore + tope	070736	070737	070738	070740
9	tope	← 061471 →			
10	tapón toma de presión	← 070180 →			
11					
12					
13					
14					
15					
16					
17					
18					
19					
20					
21					
22					
23					
24					
25					
26					
27					
28					
29					
30					
31					
32					
33					
34					
35					

N°	Designación	códigos artículos			
		FBG 465	FBG 540	FBG 620	FBG 710
1	camisa lateral	← 061951 →		← 061952 →	
2	puerta delantera completa	← 062540 →		← 062541 →	
3	visor de llama	← 060406 →			
4	junta trenzada de puerta	← 070709 →			
5	junta trenzada para trampilla de inspección	← 070706 →			
6	abertura lateral cerámica (piquera)	← 070578 →		← 070579 →	
7	junta placa quemador	← 070462 →			
8	turbuladore + tope	070737	070110	070111	070741
9	tope	← 061471 →			
10	tapón toma de presión	← 070180 →			
11					
12					
13					
14					
15					
16					
17					
18					
19					
20					
21					
22					
23					
24					
25					
26					
27					
28					
29					
30					
31					
32					
33					
34					
35					

N°	Designación	códigos artículos			
		FBG 815	FBG 940	FBG 1080	FBG 1160
1	camisa lateral (envoltura)	← 061953 →		← 061954 →	
2	puerta delantera completa	← 062542 →		← 062543 →	
3	visor de llama	← 060406 →			
4	junta trenzada de puerta	← 070709 →			
5	junta trenzada para trampilla de inspección	← 070706 →			
6	abertura lateral cerámica (piquera)	← 060797 →		← 070572 →	
7	junta placa quemador	← 070463 →			
8	generador de turbulencia + tope	070742	070112	070743	070161
9	tope	← 061471 →			
10	tapón toma de presión	← 070180 →			
11					
12					
13					
14					
15					
16					
17					
18					
19					
20					
21					
22					
23					
24					
25					
26					
27					
28					
29					
30					
31					
32					
33					
34					
35					

