

Easy Tower



La torreta Easy Tower, es ideal para mesas de escritorio y encimeras de cocina.

Para subir la torreta, solo hay que pulsar sobre la tapa y extraerla. Se oculta cuando no se necesita y puede integrar tomas de corriente, cargadores USB, tomas de datos y tomas multimedia, en el mínimo espacio.

La torreta se adapta inmediatamente a cualquier mesa que disponga de una salida de cables de 60 mm de diámetro, sin necesidad de realizar agujeros adicionales.

Referencia	Descripción
------------	-------------

CF00230002P

Easy Tower
1x indicador LED + 3x tomas de corriente 2P+T 16A 230V, cable 2m con clavija, plata.
Embalaje en blister.



CF00132002P

Easy Tower
1x interruptor luminoso + 3x tomas de corriente 2P+T 16A 230V + 2x USB cargadores 2100 mA 5V, cable 2m con clavija, plata.
Embalaje en blister.



CF01222672P

(*)

Easy Tower
1x indicador LED + 2x tomas de corriente 2P+T 16A 230V + 2x USB cargadores 2100 mA 5V+ 2x RJ45 Cat.6 + 1x HDMI, cable 2m con clavija, cables datos 1,8m , cable HDMI 1,5m, plata.
Embalaje en caja.

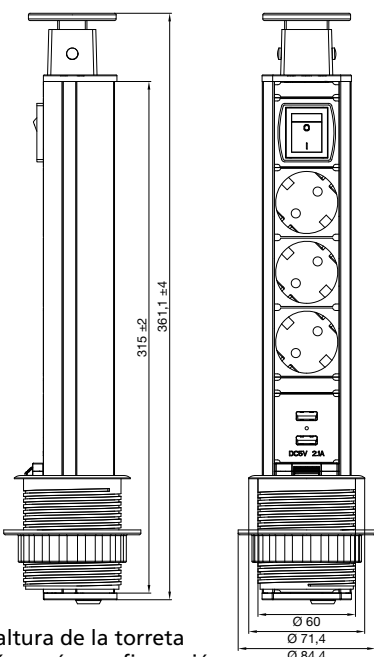


CF01230672P

Easy Tower
1x indicador LED + 3x tomas de corriente 2P+T 16A 230V + 2x RJ45 Cat.6 + 1x HDMI, cable 2m con clavija, cables datos 1,8m , cable HDMI 1,5m, plata.
Embalaje en caja.



Dimensiones



La altura de la torreta varía según configuración.

VENTAJAS

- Instalación fácil y rápida.
- Para Ø 60mm.
- Perfil de aluminio.

(*) Suministro bajo pedido. Consultar plazo de entrega y cantidad mínima requerida. También otras configuraciones bajo demanda.